

**Cant. Descriere**

1 TP 50-120/2 A-F-A-BQQE-FW1



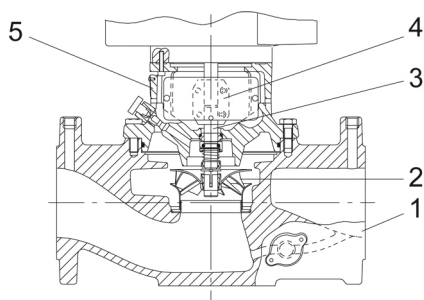
Notă! Poza de produs poate diferi de produsul actual

Nr. Produs: [98279255](#)

Pompă în bavuri, într-o treaptă, cu cuplaj strâns cu racorduri de aspirare și refulare de diametre identice. Pompele au un design "top-pull-out", adică capul de antrenare (motor, cap pompă și rotor) poate fi îndepărtat pentru întreținere sau service în timp ce carcasa pompei rămâne pe conductă.

Pompa este echipată cu o etanșare tip pernă de cauciuc neechilibrată. Etanșarea de arbore este conformă cu DIN EN 12756. Racordul conductelor se face prin flanșe PN 6/10 DIN (EN 1092-2 și ISO 7005-2).

Pompa este echipată cu un motor asincron răcit de un ventilator.

**Pompa**

1: Carcasa pompei

2: Rotor

3: Ax

4: Cuplaj

5: Cap de pompă

Carcasa pompei este prevăzută cu un inel de bronz ce poate fi înlocuit pentru a reduce cantitatea de lichid ce se deplasează de pe partea de refulare a rotorului către partea de admisie.

Rotorul este fixat cu o pană teșită cu piuliță.

Pompa este echipată cu o etanșare tip pernă de cauciuc echilibrată cu transmisia cuplului prin arc și în jurul pernelor. Datorită pernelor, etanșarea nu uzează axul și mișcarea axială nu este îngreunată de depozitele aflate pe ax.

Fețe de etanșare:

- Materialul inelului de etanșare rotativ: carbură de siliciu (SiC)
- Materialul scaunului staționar: carbură de siliciu (SiC)

Această combinație de materiale se folosește acolo unde se necesită o mai mare rezistență la coroziune. Duritatea ridicată a acestei combinații de materiale oferă o bună rezistență împotriva particulelor abrazive.

Materialul etanșării secundare: EPDM (cauciuc din etilenă-propilenă)

EPDM are rezistență excelentă la apă. EPDM nu este adecvat pentru uleiuri minerale.

Vehicularea lichidului prin conducta șurubului de aerisire asigură lubrifierea și răcirea etanșării arborelui.

Flanșele dispun de fileturi pentru montarea manometrelor.

Capacul pompei formează o conexiune între carcasa motorului și motor și este prevăzut cu un șurub de aerisire manual pentru aerisirea carcasei pompei și camerei de etanșare. Etanșarea dintre capacul motorului și carcasa pompei este realizată printr-un inel O.

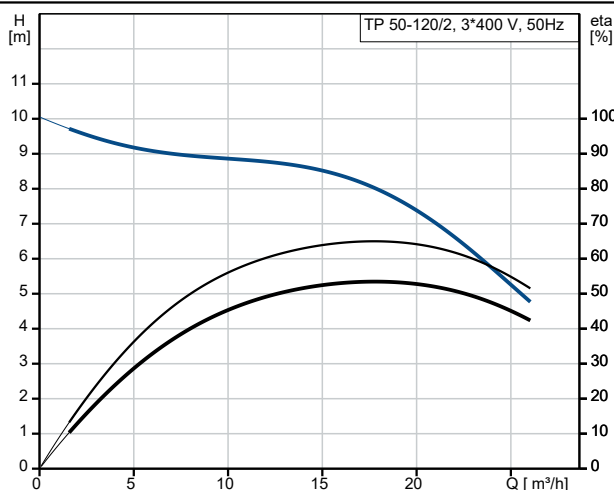
Partea centrală a capacului pompei este prevăzută cu sistem de protecție împotriva axului și cuplajului. Arborii motorului și pompei sunt conectați printr-un cuplaj cu înveliș.

Cant.	Descriere
1	<p><b>Motorul</b></p> <p>Motorul este complet capsulat, răcit prin ventilare cu dimensiunile principale conform standardelor IEC și DIN. Toleranțele electrice se conformează EN 60034.</p> <p>Motorul este unul cu racord în flanșe cu orificii filetate (FT).</p> <p>Concepția de montare a motorului este în conformitate cu IEC 60034-7: IM B 14, IM V 18 (Cod I) / IM 3601, IM 3611 (Cod II).</p> <p>Eficiența motorului este clasificată ca fiind IE3 în conformitate cu IEC 60034-30-1.</p> <p>Motorul nu dispune de protecție la motor și trebuie conectat la un întrerupător de circuit de protecție a motorului care poate fi resetat manual. Întrerupătorul de protecție al motorului trebuie configurat potrivit curentului nominal al motorului (I1/1).</p>
	<p><b>Detalii suplimentare despre produs</b></p>
	<p><b>Date tehnice</b></p> <p>Control: Frequency converter: None</p> <p>Lichid: Lichid pompat: Apă Gama temperaturii lichidului: -25 .. 120 °C Temperatura lichidului în timpul funcționării: 20 °C Densitate: 998.2 kg/m<sup>3</sup></p> <p>Tehnic: Turația pompei pentru care sunt date datele pompei: 2890 rpm Debit nominal: 17.3 m<sup>3</sup>/h Înălțime de pompare nominală: 8.1 m Diametrul curent al rotorului: 87 mm Cod pentru etanșarea arborelui: BQQE Toleranța curbei: ISO9906:2012 3B2</p> <p>Materiale: Corpul pompei (stator): Fontă Carcasă pompă: EN-GJL-250 Carcasa pompei: ASTM class 35 Rotor: Stainless steel Rotor: EN 1.4301 Rotor: AISI 304</p> <p>Instalație: Gama temperaturii ambientale: -30 .. 60 °C Presiune de funcționare maximă: 10 bar Presiune max la temp indicată: 10 bar / 120 °C Tip conexiune: DIN Dimensiune racord: DN 50 Evaluare presiune pentru racord: PN 6/10 Lungimea dintre porturi: 280 mm Dimensiune flanșă pentru motor: FT100</p> <p>Date electrice: Tip motor: 80A Putere nominală - P2: 0.75 kW Frecvența rețelei electrice: 50 Hz Tensiune nominală: 3 x 220-240D/380-415Y V Curent nominal: 3.30/1.90 A Curent de pornire: 580-620 %</p>

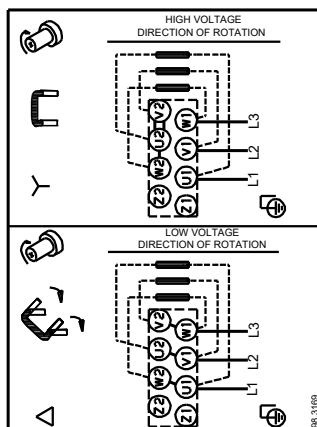
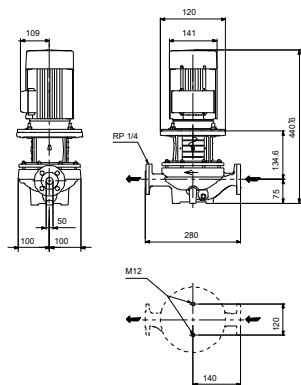
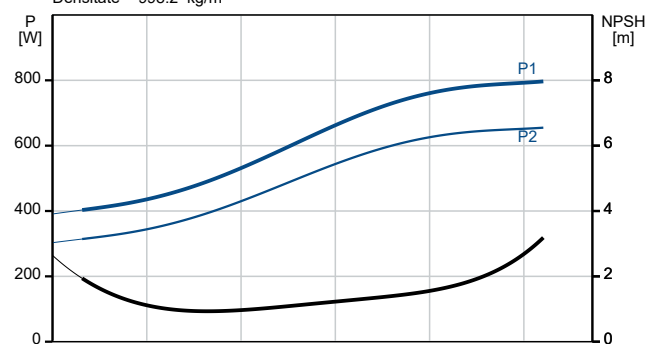
Cant.	Descriere
-------	-----------

1	<p>Cos phi - factor de putere: 0.81-0.71 Turație nominală: 2840-2870 rpm Clasa de eficiență IE: IE3 Randamentul motorului la o încărcare maximă: 80.7 % Randament motor la 3/4 sarcină: 82.7-80.9 % Randament motor la 1/2 sarcină: 81.7-77.9 % Numărul de poli: 2 Grad de protecție (IEC 34-5): 55 Dust/Jetting Clasă de izolare (IEC 85): F Cod produs motor: 85U05104</p> <p>Altele: Index minim de eficiență, MEI ≥: 0.45 Greutate netă: 28 kg Greutate brută: 31.5 kg Volum de livrare: 0.08 m<sup>3</sup> Danish VVS No.: 38 1813.120 Finlandeză LVI nr.: 4616049 Norwegian NRF nr.: 9043559</p>
---	--

Descriere	Valori și tipuri
<b>Informații generale:</b>	
Nume produs:	TP 50-120/2 A-F-A-BQQE-FW1
Cod produs:	98279255
Numărul EAN:	5711492356500
<b>Tehnic:</b>	
Turația pompei pentru care sunt date datele pompei:	2890 rpm
Debit nominal:	17.3 m <sup>3</sup> /h
Înălțime de pompare nominală:	8.1 m
Presiune maximă:	120 dm
Diametrul curent al rotorului:	87 mm
Cod pentru etanșarea arborelui:	BQQE
Toleranța curbei:	ISO9906:2012 3B2
Versiune pompă:	A
<b>Materiale:</b>	
Corpul pompei (stator):	Fontă
Carcasă pompă:	EN-GJL-250
Carcasa pompei:	ASTM class 35
Rotor:	Stainless steel
Rotor:	EN 1.4301
Rotor:	AISI 304
Cod material:	A
<b>Instalație:</b>	
Gama temperaturii ambientale:	-30 .. 60 °C
Presiune de funcționare maximă:	10 bar
Presiune max la temp indicată:	10 bar / 120 °C
Tip conexiune:	DIN
Dimensiune racord:	DN 50
Evaluare presiune pentru racord:	PN 6/10
Lungimea dintre porturi:	280 mm
Dimensiune flanșă pentru motor:	FT100
Cod conexiune:	F
<b>Lichid:</b>	
Lichid pompat:	Apă
Gama temperaturii lichidului:	-25 .. 120 °C
Temperatura lichidului în timpul funcționării:	20 °C
Densitate:	998.2 kg/m <sup>3</sup>
<b>Date electrice:</b>	
Tip motor:	80A
Putere nominală - P2:	0.75 kW
Frecvența rețelei electrice:	50 Hz
Tensiune nominală:	3 x 220-240D/380-415Y V
Curent nominal:	3.30/1.90 A
Curent de pornire:	580-620 %
Cos phi - factor de putere:	0.81-0.71
Turație nominală:	2840-2870 rpm
Clasa de eficiență IE:	IE3
Randamentul motorului la o încărcare maximă:	80.7 %
Randament motor la 3/4 sarcină:	82.7-80.9 %
Randament motor la 1/2 sarcină:	81.7-77.9 %
Numărul de poli:	2
Grad de protecție (IEC 34-5):	55 Dust/Jetting
Clasă de izolare (IEC 85):	F
Protecție încorporată în motor:	FĂRĂ
Cod produs motor:	85U05104
<b>Control:</b>	



Lichid pompat = Apă  
Temperatura lichidului în timpul funcționării = 20 °C  
Densitate = 998.2 kg/m<sup>3</sup>





Nume companie:

Creat de:

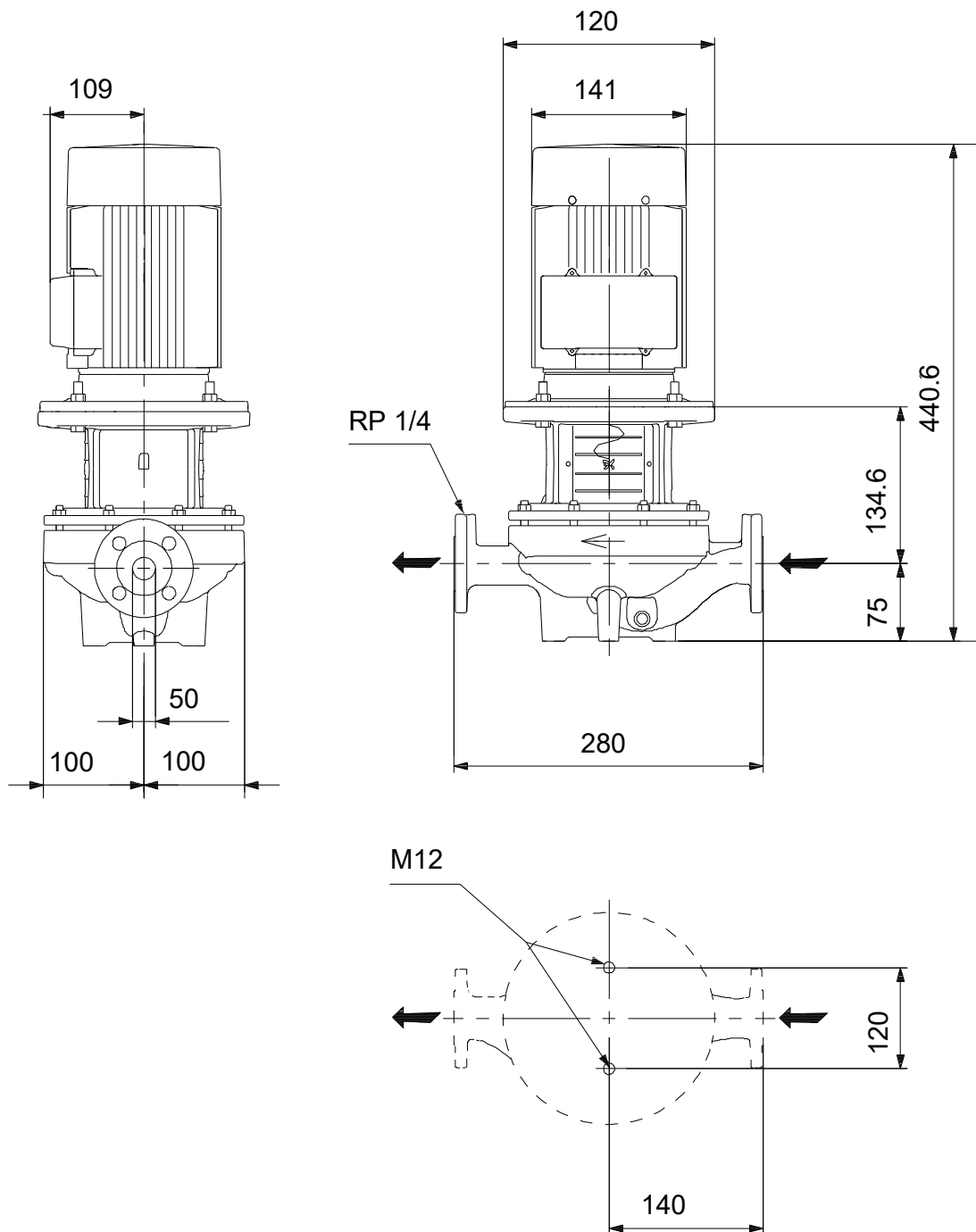
Telefon:

Date:

25.10.2024

Descriere	Valori și tipuri
Convertizor de frecvență:	None
<b>Altele:</b>	
Index minim de eficiență, MEI ≥:	0.45
Greutate netă:	28 kg
Greutate brută:	31.5 kg
Volum de livrare:	0.08 m <sup>3</sup>
Danish VVS No.:	38 1813.120
Finlandeză LVI nr.:	4616049
Norwegian NRF nr.:	9043559

## 98279255 TP 50-120/2 A-F-A-BQQE-FW1 50 Hz



Notă: Toate unitățile sunt în [mm] dacă nu sunt altele specificate.  
Negare: Acest desen dimensional simplificat nu prezintă toate detaliile.